

AKB 2100 K

Einbau-Backofen mit Hydrolyse (66 l)

IGNIS



TOP 4

- Multifunktions-Umluftbackofen mit 6 Funktionen
- Hydrolyse-Reinigungsfunktion
- Bedienknebel schwarz
- Garraumvolumen 66 Liter

SCHWARZ

AKB 2100 K

EAN 80 03437 06424 1

REGELUNG UND BETRIEBSARTEN

- Multifunktions-Umluftbackofen mit 6 Funktionen

AUSSTATTUNG

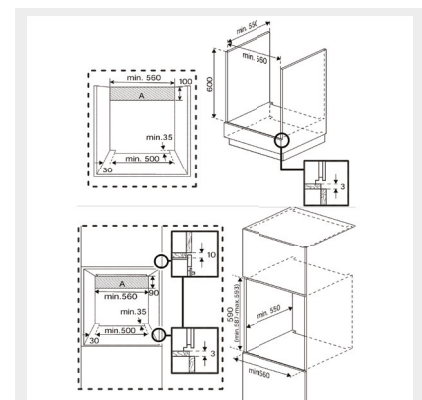
- **Hydrolyse**-Reinigungsfunktion
- Garraumvolumen 66 Liter
- Vollglasinnentür, 2-fach verglast
- Bedienknebel schwarz
- 1 Halogen-Lampe im Innenraum

ZUBEHÖR

- 1 Gitterrost
- 1 Backblech, emailliert

TECHNISCHE DATEN UND MASSE

- Energieeffizienzklasse A¹
- Energieverbrauch nach DIN 0.95 kWh konventionell
- Energieverbrauch nach DIN 0.79 kWh Umluft
- Gesamtanschlusswert: 2,5 kW
- Nischenmaße (HxBxT): 600x560x550 mm



¹ Energieeffizienzklassen-Spektrum von A+++ bis D