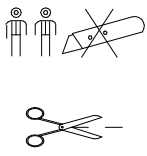


Lanciano MAX 200



6x
1/6
2/6
3/6
4/6
5/6
6/6

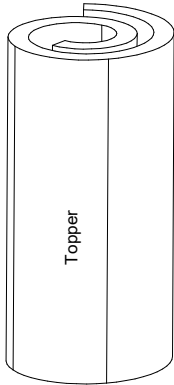


Nich entfalten

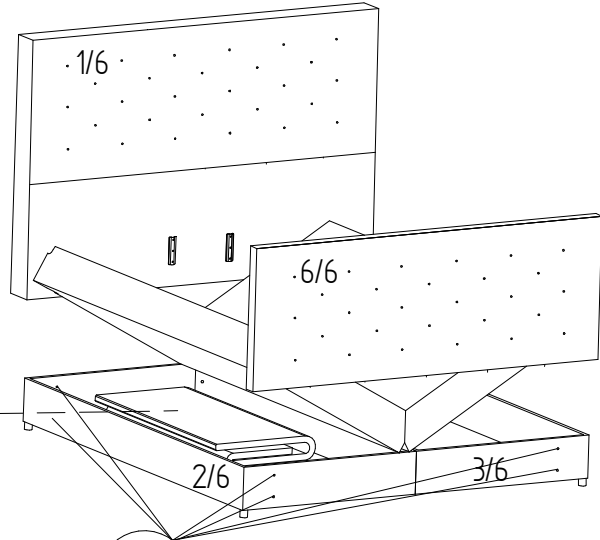


	A		B		C		D		E
x 1 stk.	M6x50 x 8 stk.	4x50 x 8 stk.	45x50 x 8 stk.	M6x20 x 4 stk.	x 2 stk.				

1A



2

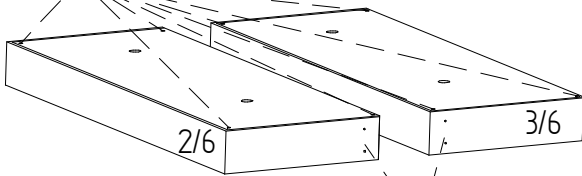
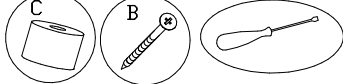


A
M6x50
x 8 stk.

1B

45x50
x 8 stk.

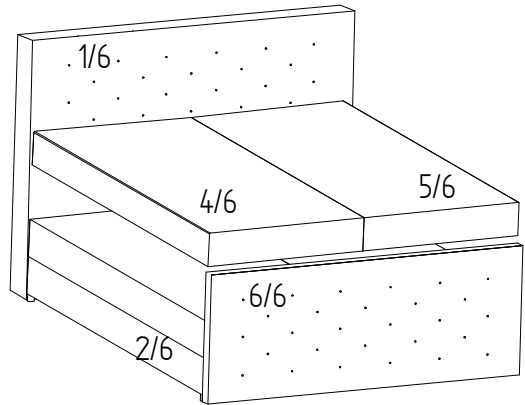
4x50
x 8 stk.



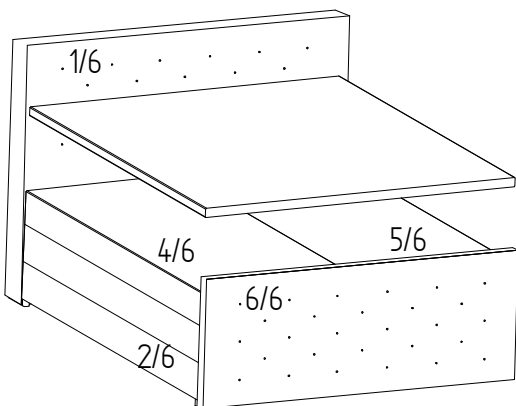
D
M6x20
x 4 stk.

E
x 2 stk.

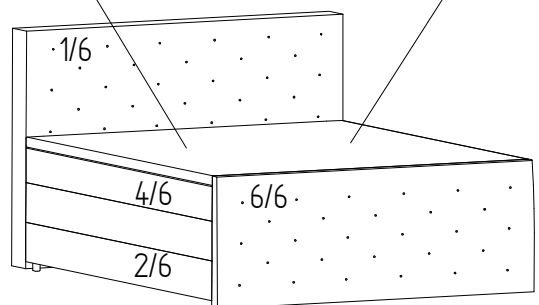
3



4



5



Anweisungen zur sicheren Verwendung und Entsorgung

Lesen Sie vor der Verwendung der Möbel die Anweisungen zur sicheren Verwendung und Entsorgung. Wenn Sie die folgenden Regeln befolgen, können Sie die Möbel richtig pflegen und sie lange Zeit in gutem Zustand halten. Die Produkte wurden gemäß den geltenden Sicherheitsnormen entworfen und hergestellt und sollten gemäß ihrem Design und Verwendungszweck verwendet werden. Betten und Sofas sind für den Heimgebrauch in Wohnräumen bestimmt und dienen zum Entspannen (Sitzen, Liegen, Schlafen) und dienen im Falle von Möbeln mit Bettzeugbehälter auch zur Aufbewahrung von Bettzeug.

Nutzungsbedingungen:

Möbel sollten auf einer harten und ebenen Oberfläche aufgestellt werden und mindestens 1 m von aktiven Wärmequellen entfernt sein. Vor direkter Sonneneinstrahlung und schädlichen atmosphärischen Faktoren schützen. Empfohlene Raumlufttemperatur: 15–30 °C Relative Luftfeuchtigkeit im Bereich von 40–65 % (zu trockene oder zu feuchte Luft kann zu Verformungen der Elemente führen).

Regeln zur sicheren Verwendung:

Es ist absolut verboten, auf Möbeln oder in Bettzeugbehältern zu gehen, zu rennen, zu springen oder schwere Gegenstände darauf zu stellen. Möbel auf keinen Fall verschieben – es wird empfohlen, sie von 2 Personen tragen zu lassen. Die Struktur der Möbel nicht selbst verändern. Vor dem Zugriff von Haustieren schützen. Kleine Kinder nicht unbeaufsichtigt auf den Möbeln lassen. Es ist verboten, bewegliche Elemente beim Öffnen/Schließen von Bettkästen oder der Schlaffunktion zu berühren, der Rahmen an Gasflaschen darf nicht von Kindern bedient werden. Das Produkt sollte mit Schutzelementen gegen das Verkratzen flacher Oberflächen verklebt werden (nicht im Montagesatz enthalten).

Belastungen: Zulässige Belastung der Liegefläche im Bett: 120 kg/Person, im Bettkästen: max. 5 kg (Sofas/Ecken), max. 10 kg (Betten). Die Belastung sollte gleichmäßig über die gesamte Oberfläche des Kastens verteilt werden.

Pflege und Reinigung: Möbel sollten regelmäßig gereinigt werden, um zu verhindern, dass sich Staub/Schmutz ansammelt. Mit einer weichen Bürste absaugen. Flecken sofort nach ihrem Auftreten entfernen, indem die gesamte Oberfläche (nicht nur der verschmutzte Bereich) gereinigt wird. Vor der Reinigung die vom Stoffhersteller zugelassenen Methoden prüfen. Testen Sie alle Reinigungsmittel an einer unauffälligen Stelle des Möbelstücks. Verwenden Sie keine aggressiven Präparate oder Dampfreiniger.

Wartung mechanischer Elemente:

Überprüfen Sie regelmäßig die korrekte Montage beweglicher Elemente und aller Verbindungselemente. Ziehen Sie alle losen Schrauben fest. Wenn ein Defekt festgestellt wird, reklamieren Sie ihn unverzüglich gemäß den in der Produktgarantiekarte angegebenen Grundsätzen. Ersetzen Sie das beschädigte Element nach Ablauf der Garantiezeit auf eigene Kosten durch ein neues.

Warnhinweise:

Die Nichtbeachtung der Nutzungsregeln kann zu Schäden am Möbelstück führen. Unsachgemäßer Gebrauch kann Unfälle verursachen und Gesundheitsschäden verursachen.

Entsorgung:

Am Ende seiner Nutzungsdauer muss das Möbelstück gemäß den örtlichen Vorschriften für Sperrmüll entsorgt werden. Nicht im Hausmüll entsorgen.

SPECIFIC Sp. z o.o.

Gen. Władysława Andersa 11 Street

15-124 Białystok

E-Mail: export@newdesign.pl