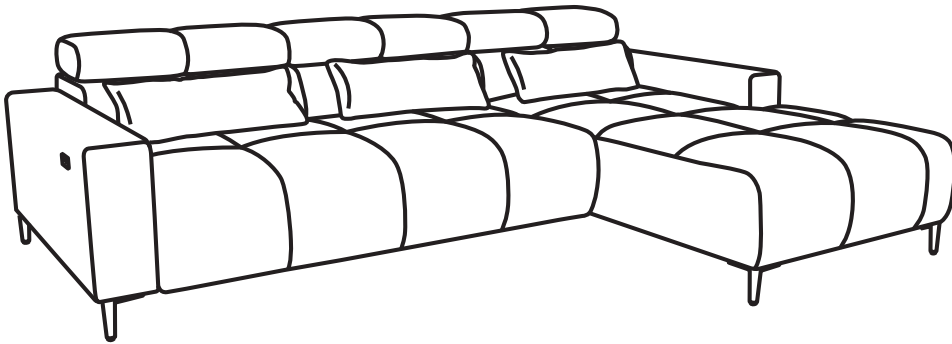


HILARIA 2F.REC HILARIA REC.2F

17-12/2025



HILARIA 2F.REC

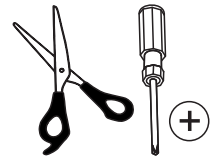
Seite: 2-5
Page: 2-5



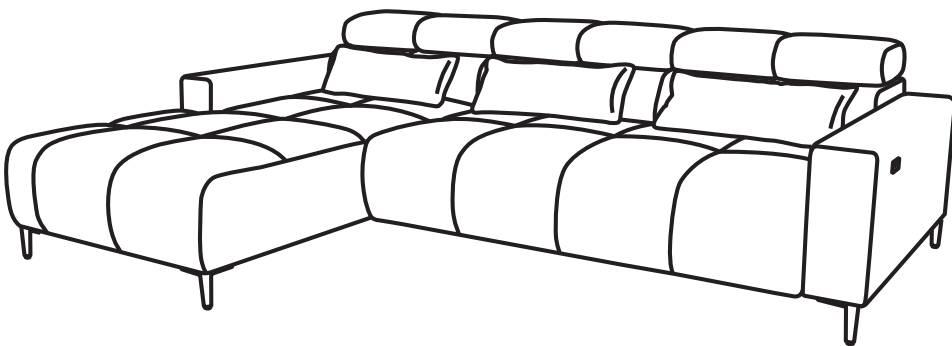
x2



60 MIN

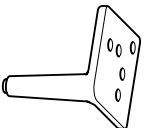
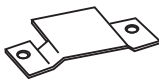
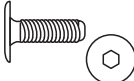
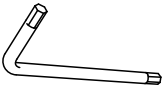



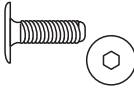


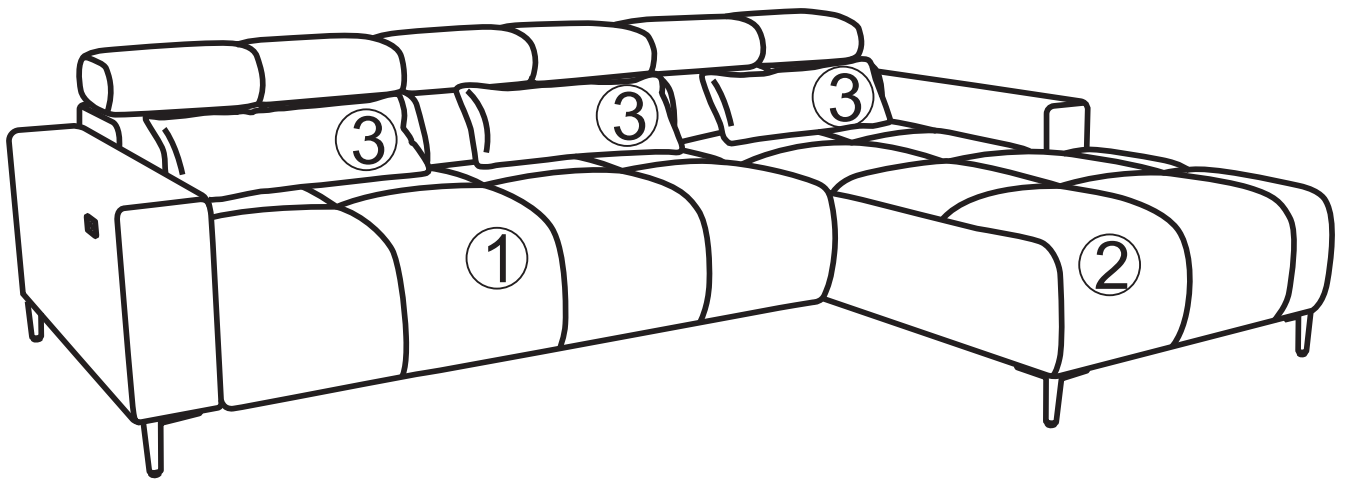
Vor der Montage bitte
beiliegende Informationen
beachten



HILARIA REC.2F

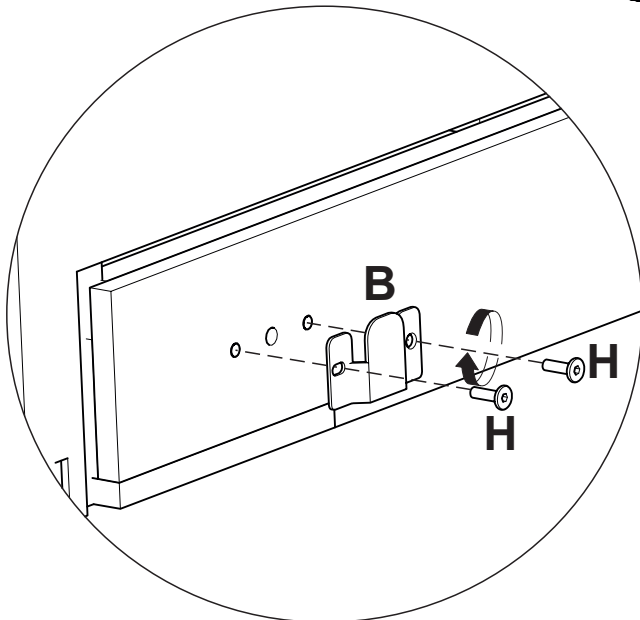
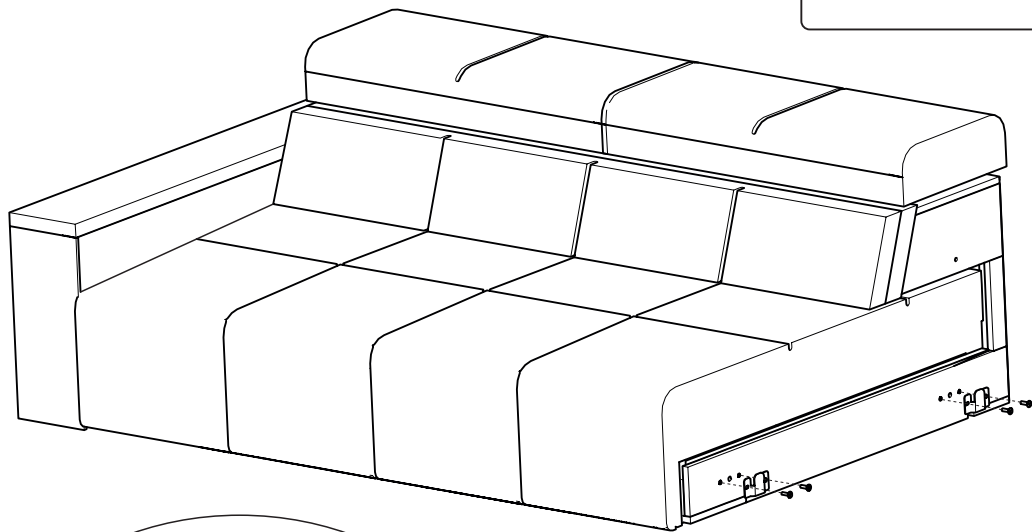
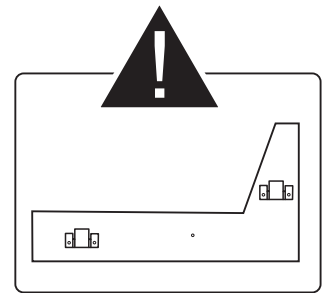
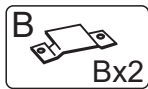
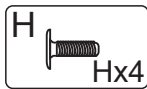
Seite: 6-9
Page: 6-9

<p>A</p>  <p>Ax7</p>	<p>B</p>  <p>Bx4</p>	<p>C</p>  <p>Cx14 M6x30</p>	<p>D</p>  <p>Dx1 Key 4</p>
<p>E</p>  <p>Ex14</p>	<p>F</p>  <p>Fx1</p>	<p>G</p>  <p>Gx1</p>	<p>H</p>  <p>Hx8 M6x20</p>

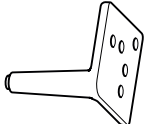
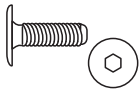
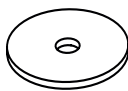


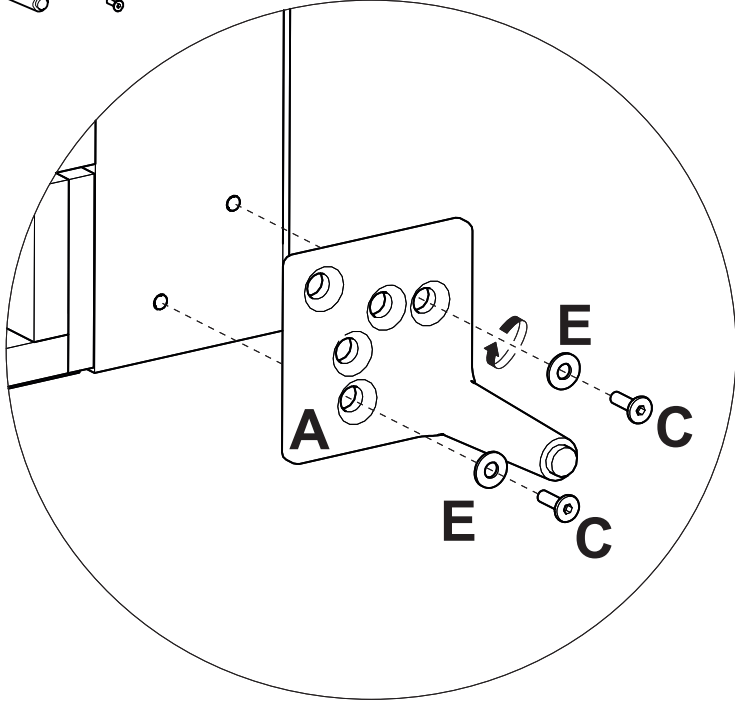
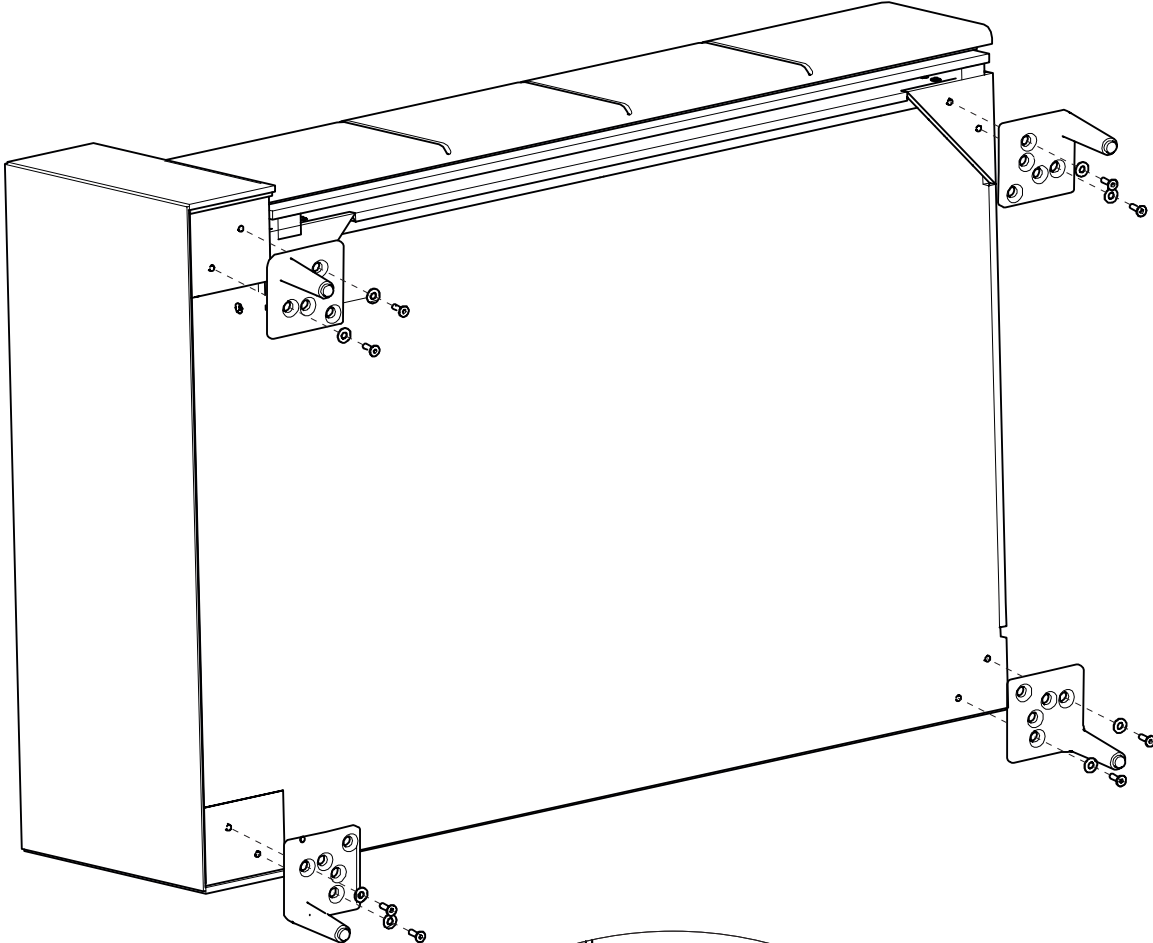
HILARIA 2F.REC

1

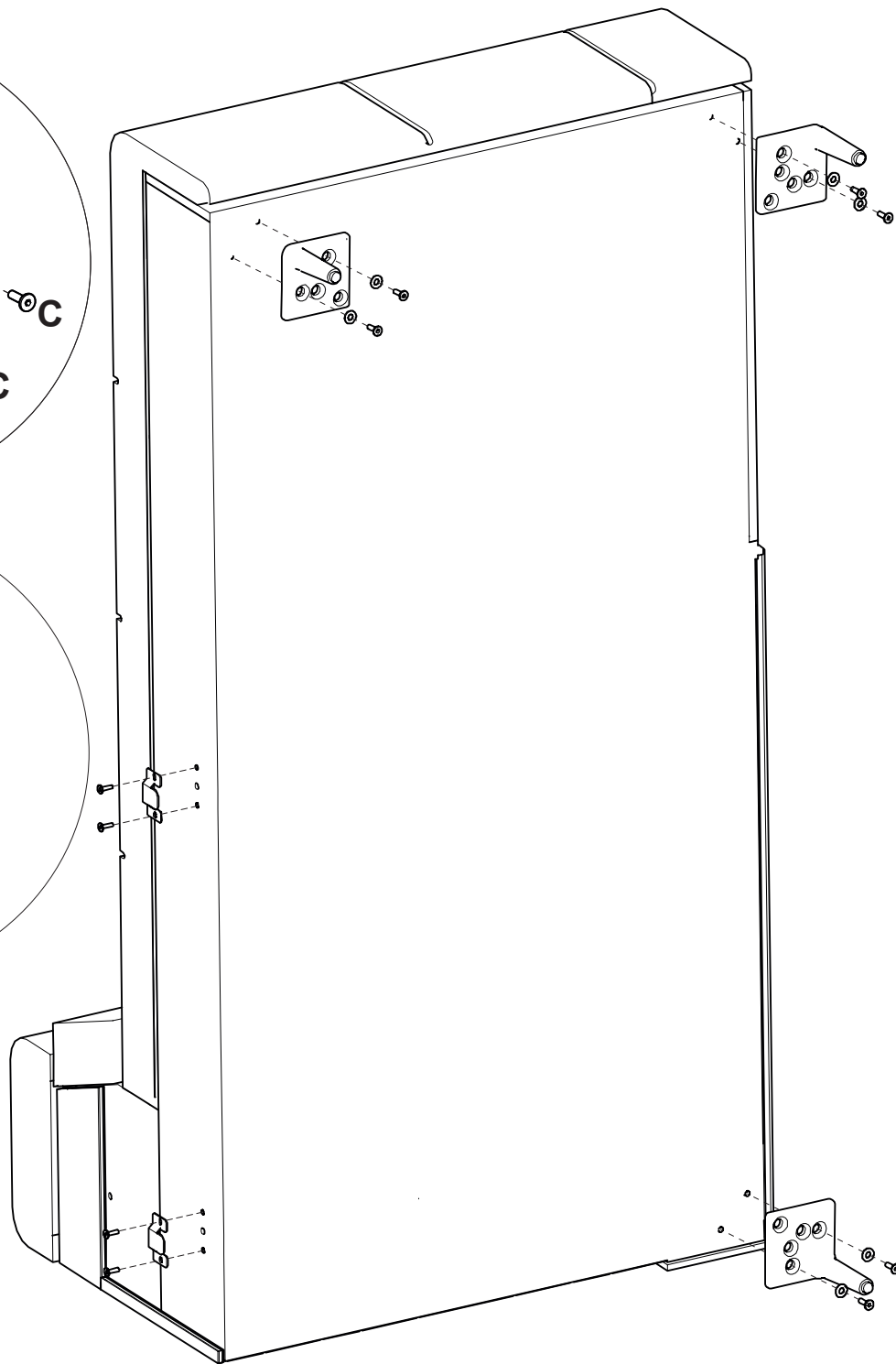
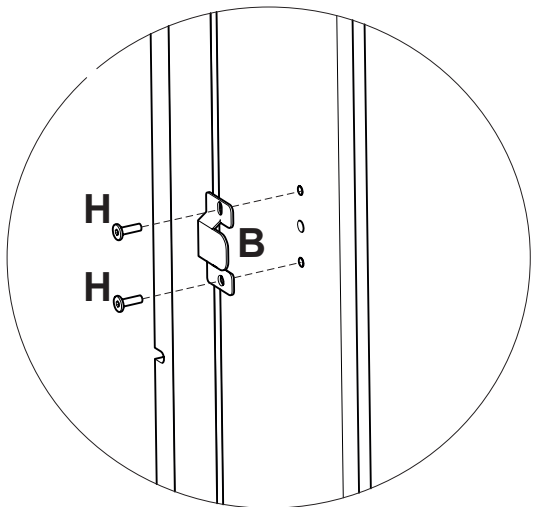
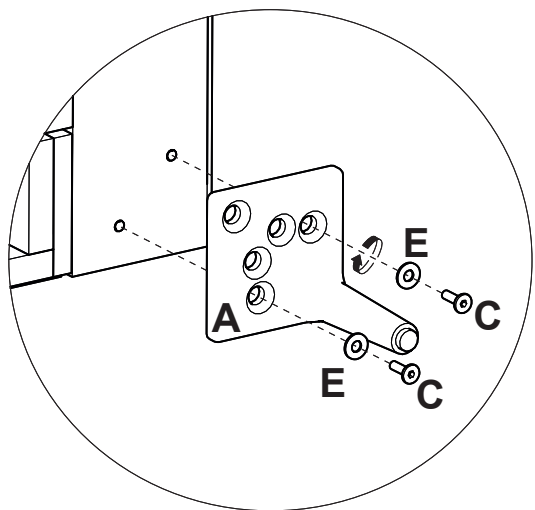
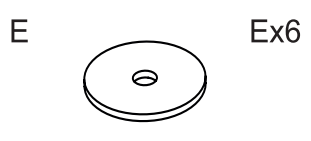
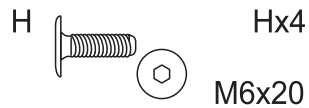
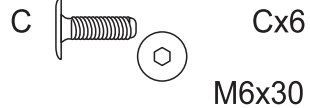
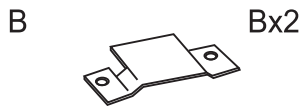
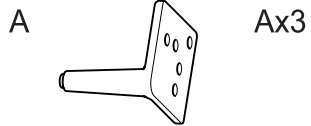




2

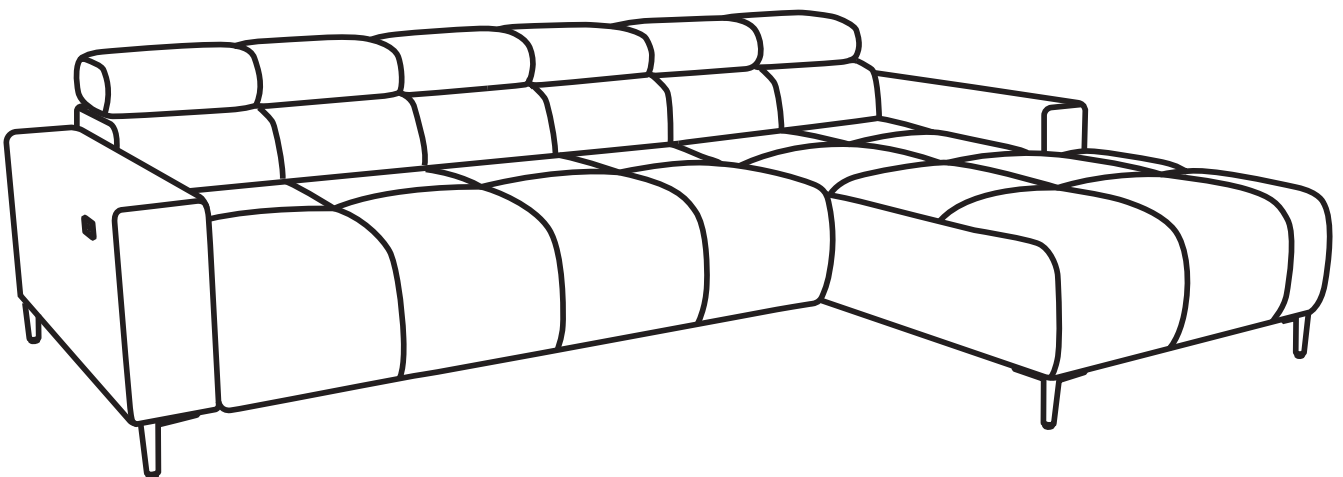
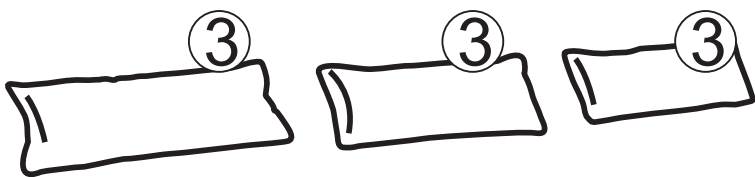
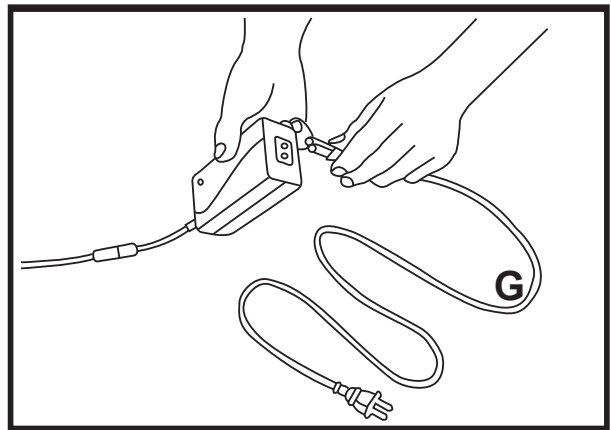
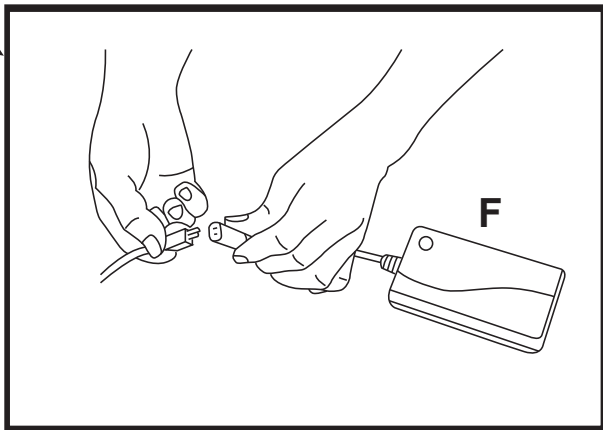
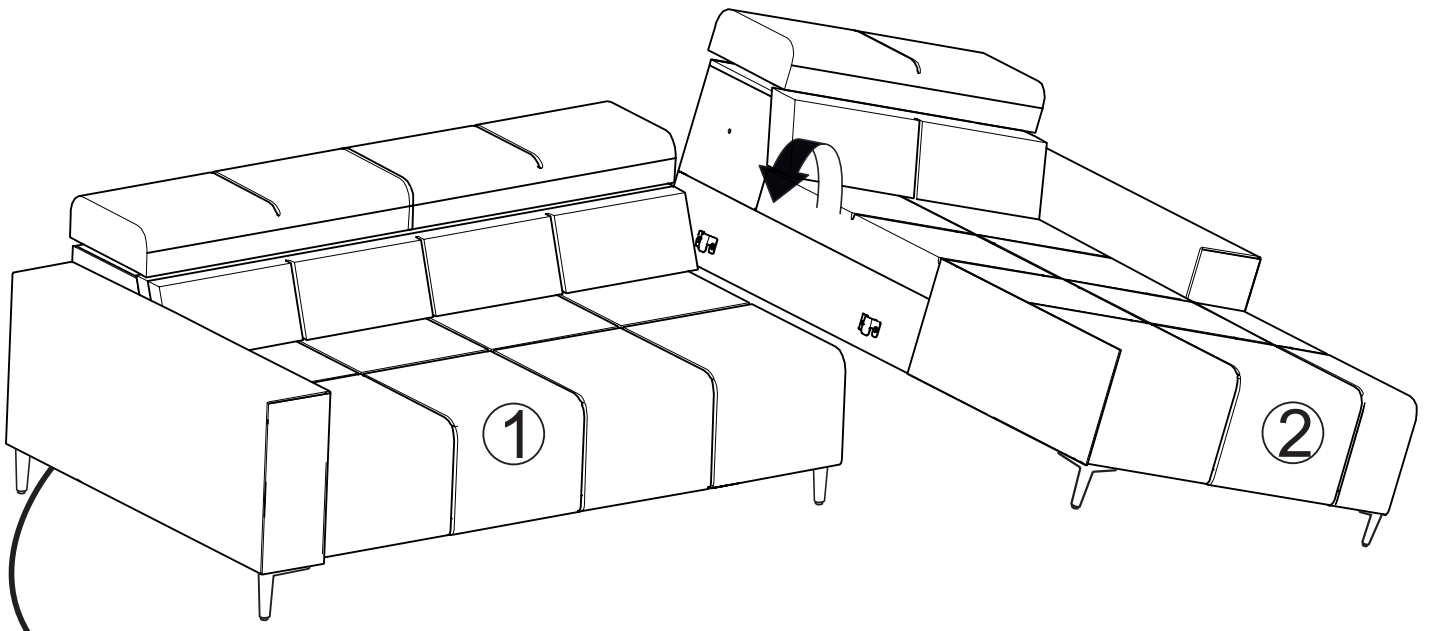
A		Ax4	C		Cx8 M6x30	E		Ex8
---	---	-----	---	---	--------------	---	--	-----

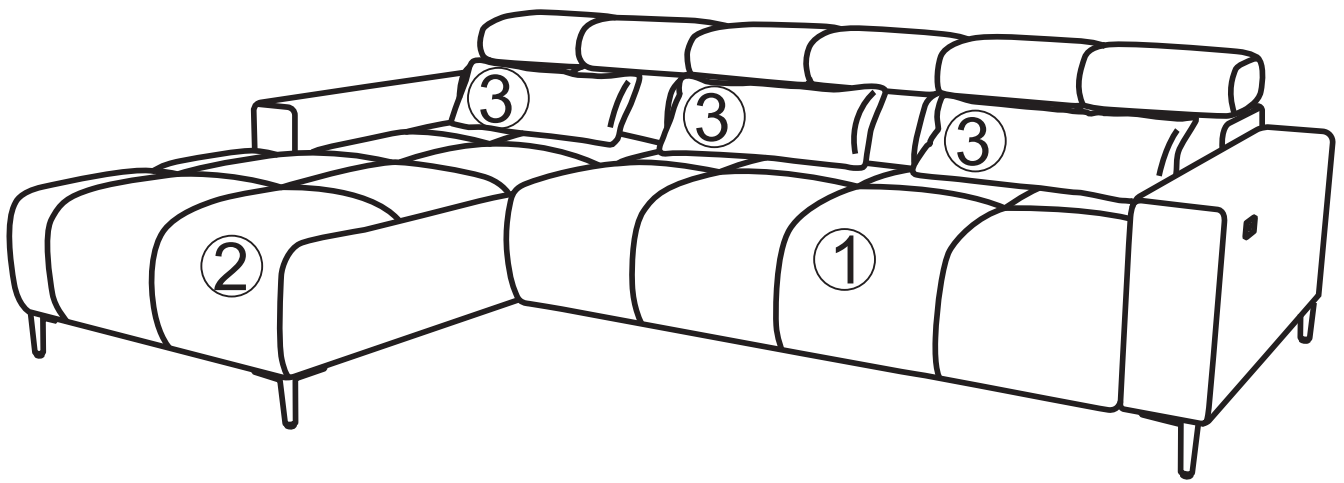


3



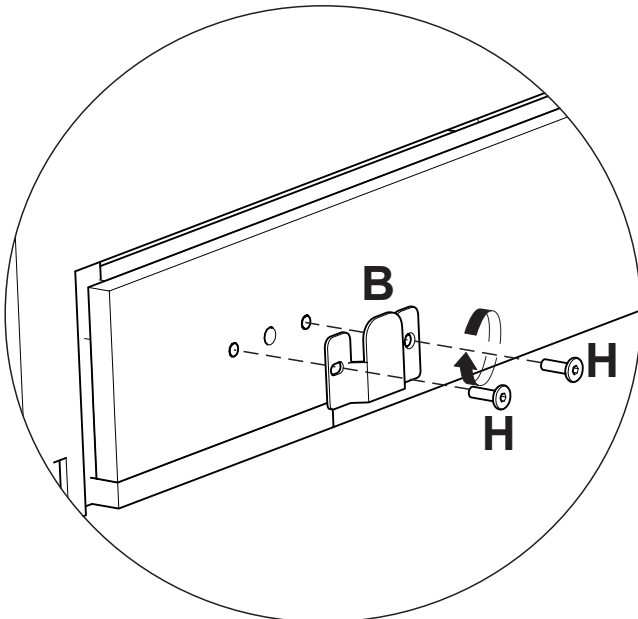
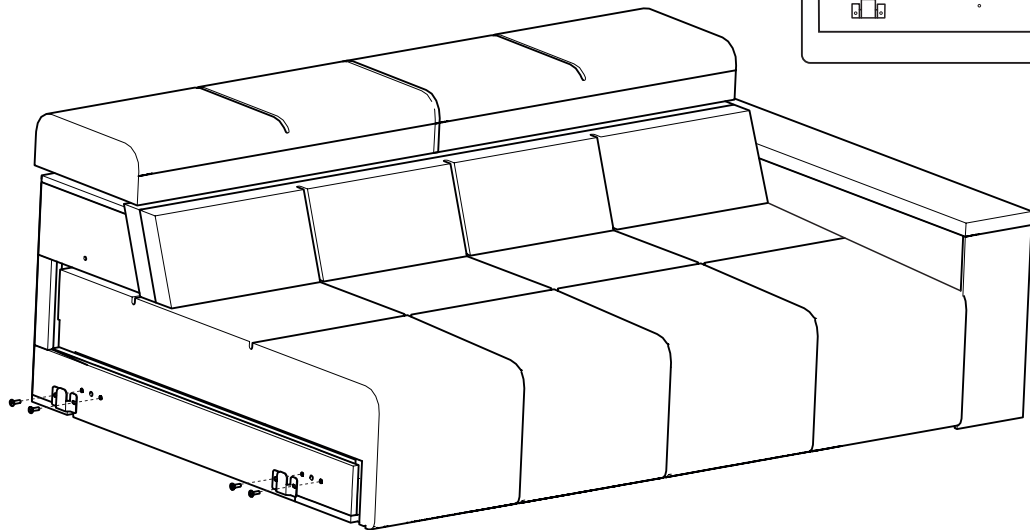
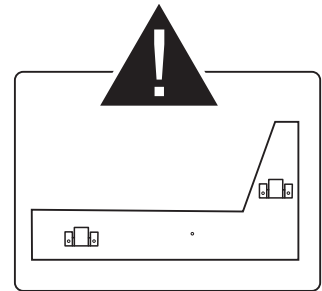
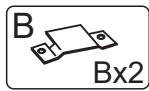
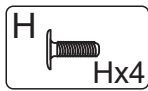
4	F  Fx1	G  Gx1
---	---	---



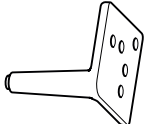
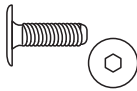
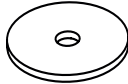


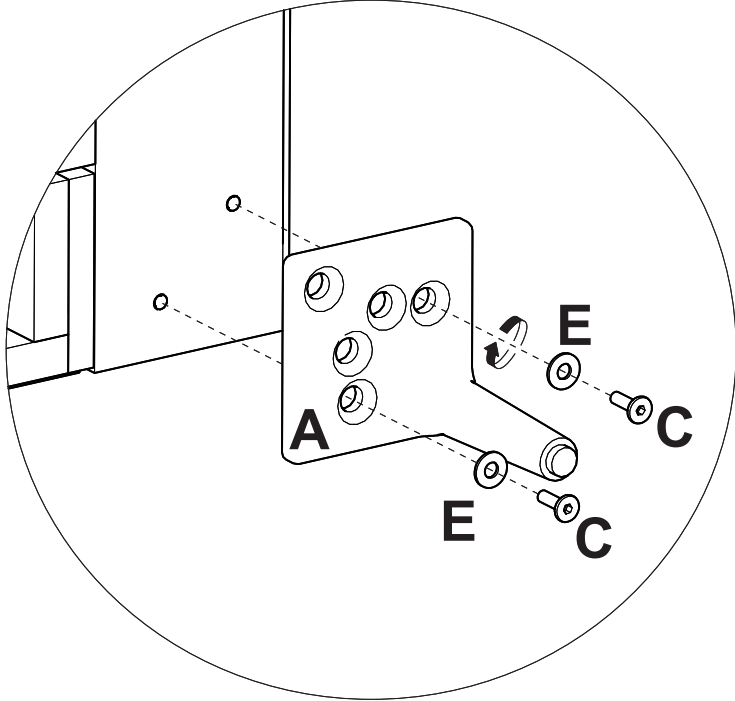
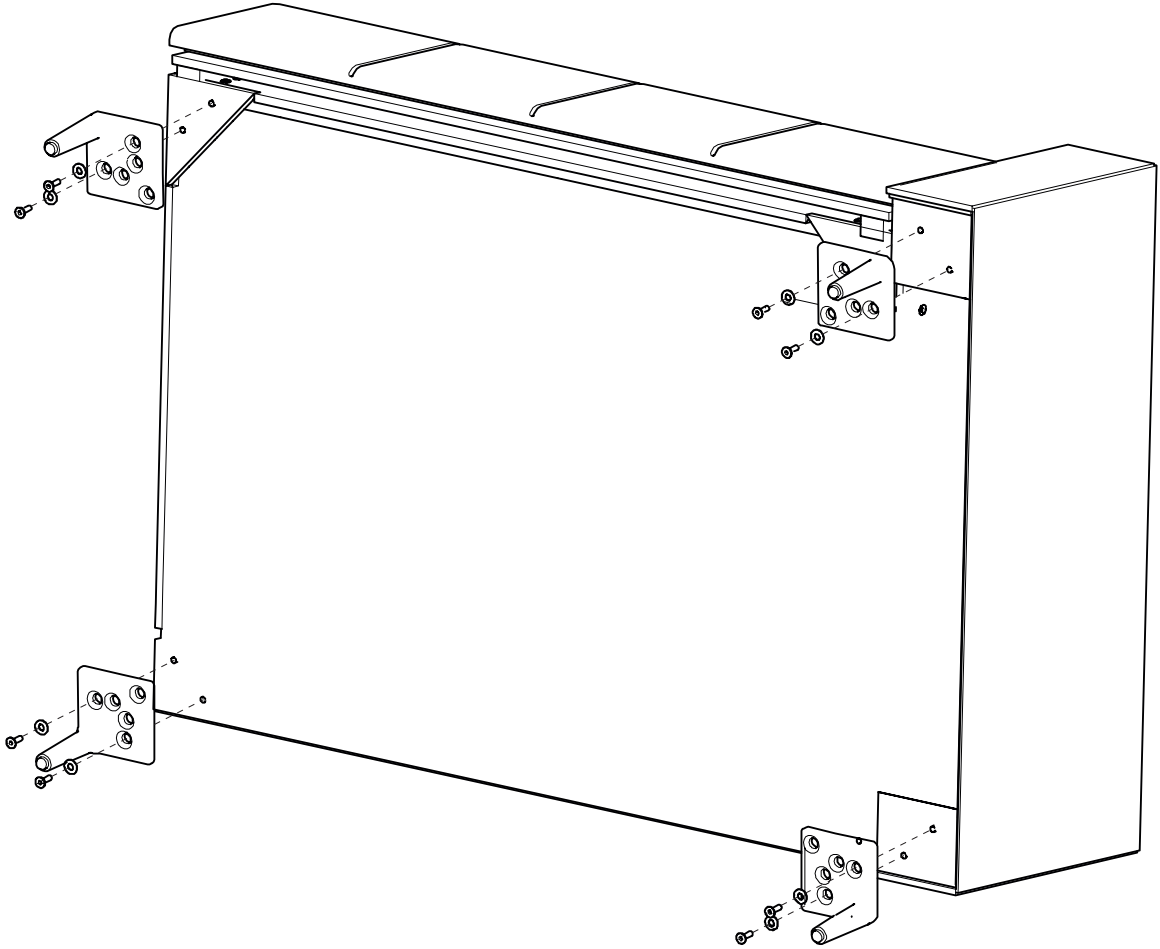
HILARIA REC.2F

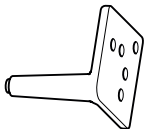
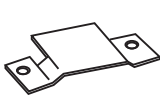
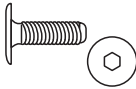
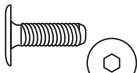
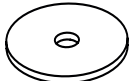
1

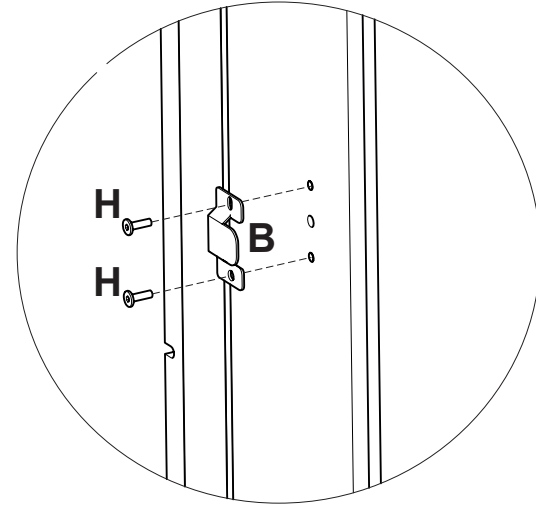
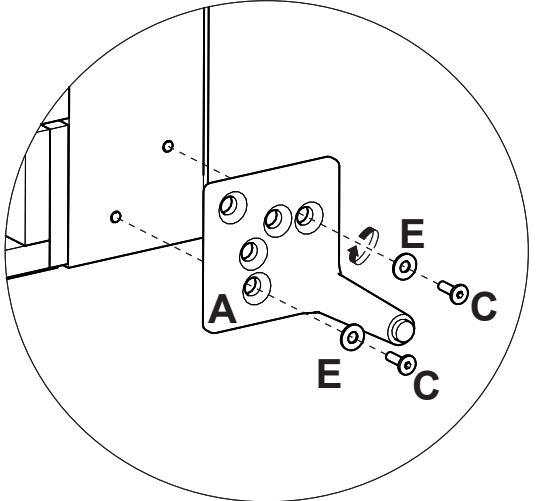
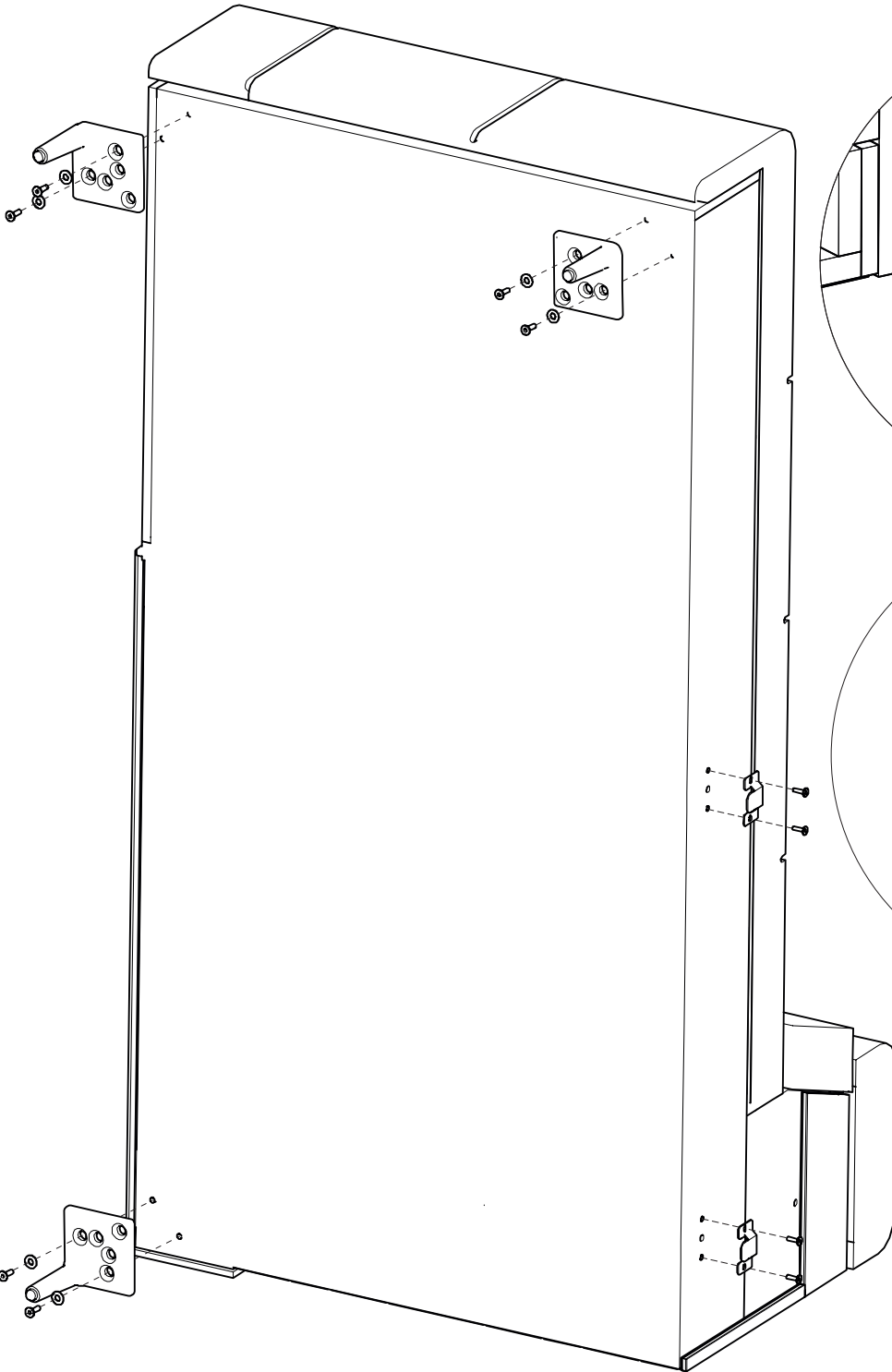


2

A		Ax4	C		Cx8 M6x30	E		Ex8
---	---	-----	---	---	--------------	---	--	-----



3	A	 Ax3	B	 Bx2	C	 Cx6 M6x30	H	 Hx4 M6x20
	E	 Ex6						



4

F

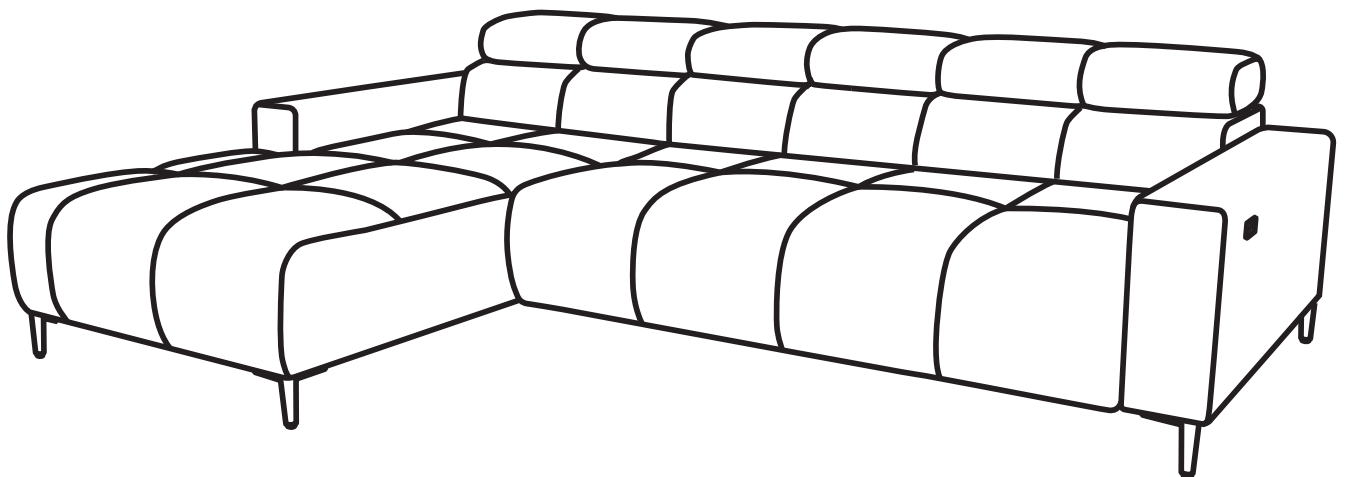
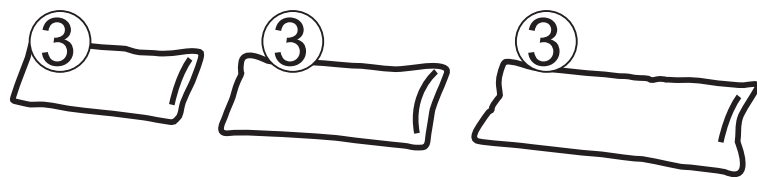
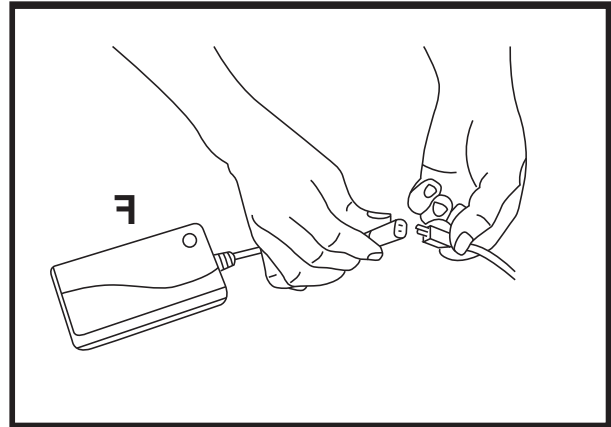
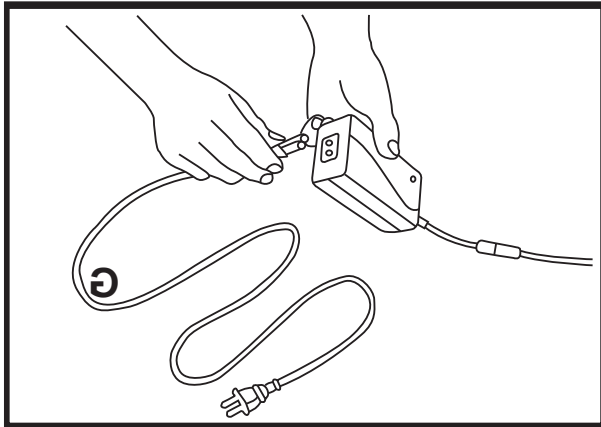
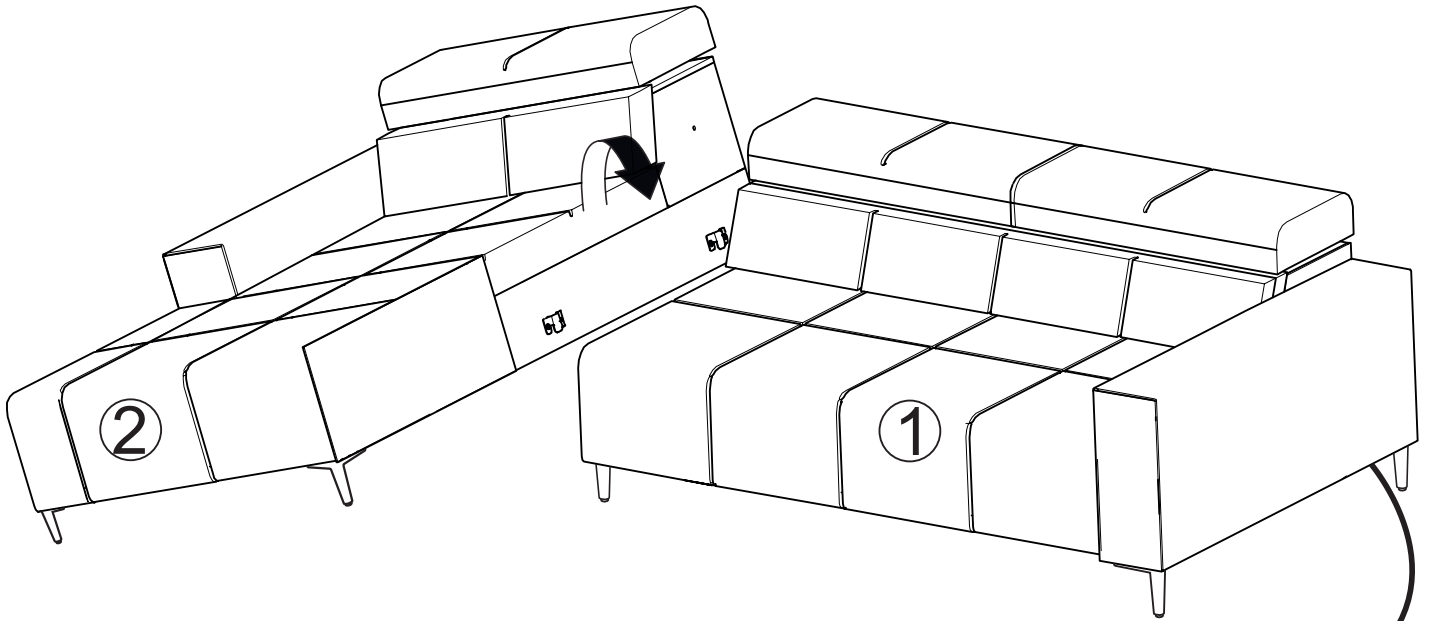


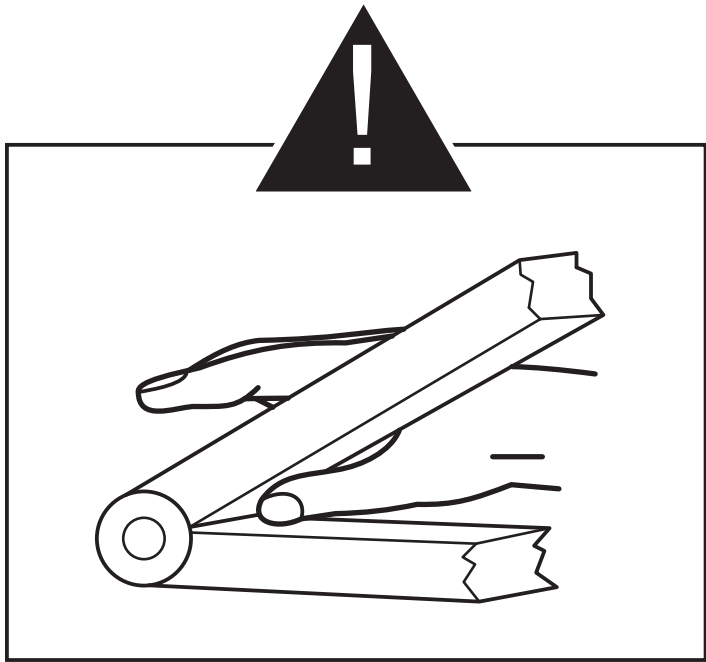
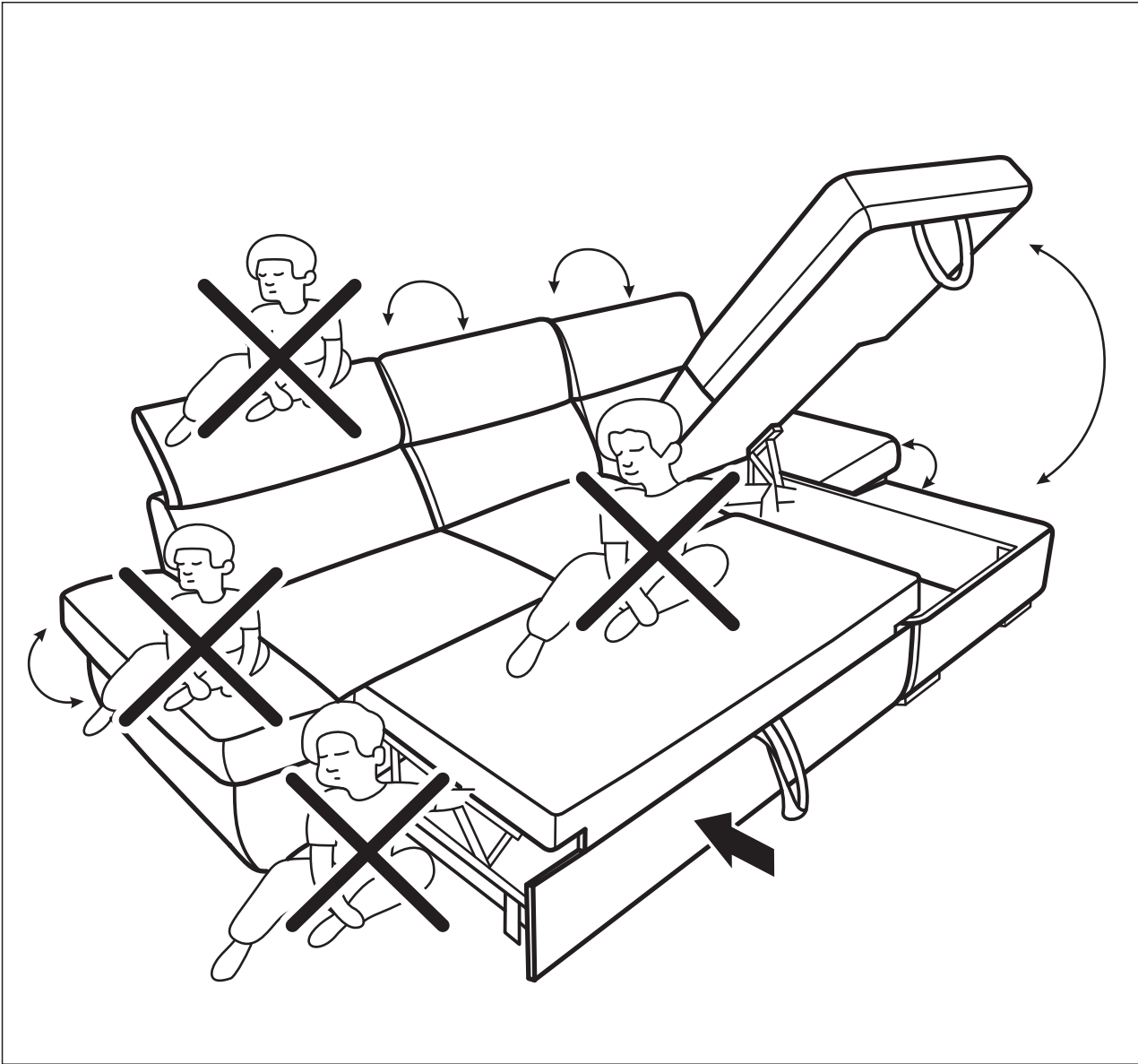
Fx1

G



Gx1







Safety and Care Advice

Sicherheits- und Pflegehinweise

• Do not be alarmed to see any slight creasing or slight upholstery flattening as this is perfectly natural for imported furniture in transit for 2-3 weeks. Creasing will fade out and fillings will reform in time.

Seien Sie nicht beunruhigt, wenn Sie leichte Falten oder ein leichtes Abflachen der Polsterung sehen, da dies bei importierten Möbeln, die 2-3 Wochen unterwegs sind, völlig natürlich ist. Falten verblassen und Füllungen bilden sich mit der Zeit neu.

• Please note, leathers and fabrics, and finished materials are designed and tested for human use. Unpredictability of domestic pets may cause damage like piling, bobbling, loose threads, rips, tears, and odours.

Bitte beachten Sie, dass Leder und Stoffe sowie fertige Materialien für den menschlichen Gebrauch entwickelt und getestet wurden. Durch Haustiere können Schäden wie Pilling, lose Fäden, Risse oder Gerüche entstehen.

• Please note, if your sofa is from one of our supplying manufacturers or is a branded product, specific product advisories and care advice may be included or attached to the product. Please refer to direct product information in the first instance.

Bitte beachten Sie unsere spezifischen Produkt- und Pflegehinweise.

• On the rare occasion any creasing issues may remain over 2-3 weeks.

In seltenen Fällen können Knitterprobleme länger als 2-3 Wochen bestehen bleiben.

• Please avoid placing furniture in direct sunlight (UV light), discoloration may happen over time.

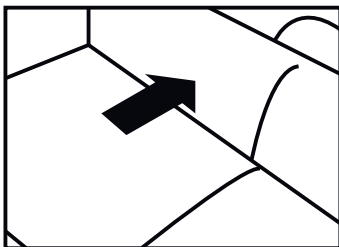
Bitte vermeiden Sie es, Möbel direkter Sonneneinstrahlung (UV-Licht) auszusetzen, da es mit der Zeit zu Verfärbungen kommen kann.

• Please bear in mind, there are many factors effecting colour, including but not limited to photography devices used, surroundings, type of lighting, pile directions, and consumers own sight to name a few. We take every reasonable step to ensure that best possible outcomes.

Bitte bedenken Sie, dass es viele Faktoren gibt, die die Farbe beeinflussen, verwendete Fotogeräte, die Umgebung, die Art der Beleuchtung, die Stapelrichtung und das eigene Sehvermögen des Verbrauchers, um nur einige zu nennen. Wir unternehmen alle angemessenen Schritte, um die bestmöglichen Ergebnisse zu erzielen.

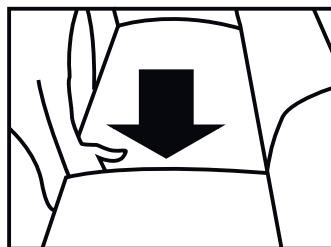
Care and maintenance

Pflege und Wartung



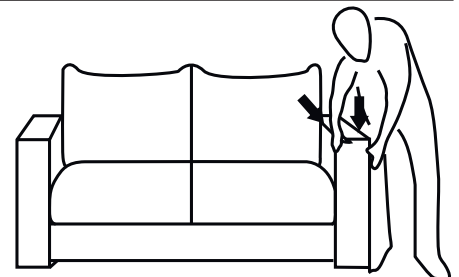
Run your hands from front to back with a good amount of pressure.

Führen Sie Ihre Hände mit viel Druck von vorne nach hinten.



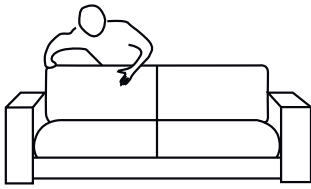
Pound down on the seat pad 4 or 5 times to relax and reform the interiors.

Klopfen Sie 4 oder 5 Mal auf das Sitzpolster, um sich zu entspannen und den Innenraum zu reformieren.



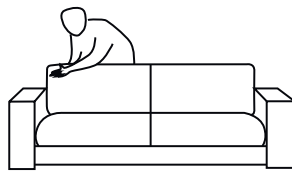
Lightly plump out the arms 4 or 5 times where padded.

Füllen Sie die Arme 4 oder 5 Mal leicht aus, wo sie gepolstert sind.



Plump back cushions with hands 4 or 5 times to reform after use.

Klopfen Sie die Rückenkissen 4 oder 5 Mal mit den Händen, um sie nach Gebrauch zu reformieren.



Use your hands to return fillings into the corners if misshapen during use.

Verwenden Sie Ihre Hände, um Füllungen in die Ecken zurückzubringen, wenn sie sich während des Gebrauchs verformen.

• It is common for fillings to move or flatten in seat and back cushions, this does not mean failure of the furniture, customer up-keep is required from the start and for the lifetime of the furniture.

Es ist üblich, dass sich Füllungen in Sitz- und Rückenpolstern bewegen oder flach werden, dies bedeutet nicht, dass die Möbel versagen, der Kunde muss von Anfang an und für die gesamte Lebensdauer der Möbel gewartet werden.

Fabric cover care / Pflege des Stoffbezugs

• Piling, bobbling and loose fibres **can** occur and is common in some cases depending on the fabric composition and fibre mixture. It **does not mean** that the cover fabric is faulty or failing, this is a common occurrence for many types of fabric

Pilling, Noppen und lose Fasern können auftreten und sind in einigen Fällen üblich, abhängig von der Stoffzusammensetzung und Fasermischung. Dies bedeutet nicht, dass der Bezugsstoff fehlerhaft ist, dies ist bei vielen Stoffarten ein häufiges Ereignis.

• **Dust off** your sofa regularly, including under the seat cushions using a soft, dry, and white cloth or a vacuum cleaner with a small brush attachment.

Entstauben Sie Ihr Sofa regelmäßig, auch unter den Sitzkissen, mit einem weichen, trockenen und weißen Tuch oder einem Staubsauger mit kleinem Bürstenaufsatz.

• Please only use your hands whilst plumping, **not sharp or other objects**.

Bitte benutzen Sie beim Pumpen nur Ihre Hände, keine scharfen oder anderen Gegenstände.

• Coloured textiles on some new types of clothing may cause dye transfer from clothing to furniture. **Please note**, your clothing labels will advise if dyes are transferable, for example, coloured jeans.

Farbige Textilien können eine Farbstoffübertragung von der Kleidung auf die Möbel verursachen. Bitte beachten Sie, dass Ihre Kleidungsetiketten, ob Farbstoffe übertragbar sind, z. B. farbige Jeans.

• **Do not use** hard brushes as they may damage the surface of the fabric and cause piling, bobbling, or break off threads on the fabric.

Verwenden Sie keine harten Bürsten, da diese die Oberfläche des Stoffes beschädigen und zu Knötchenbildung oder abreißen Fäden auf dem Stoff führen können.

• Fibre seats and cushions **will not** keep form without regular up-keep.

Fasersitze und -kissen werden ohne regelmäßige Pflege nicht ihre Form behalten.

• **Do not** attempt to remove any stains without advise as this may worsen the issue.

Versuchen Sie nicht, Flecken ohne Anweisung zu entfernen, da dies das Problem verschlimmern kann.

• If spillages occur, dab with a paper towel or clean and dry cloth, **do not rub**.

Falls etwas verschüttet wird, mit einem Papiertuch oder einem sauberen und trockenen Tuch abtupfen, nicht reiben.

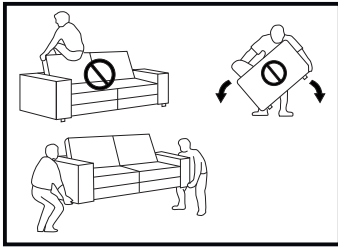
• **Please avoid** situations where spillages may occur and cause staining.

Bitte vermeiden Sie Situationen, in denen Verschütten auftreten und Flecken verursachen können.

• **Avoid** placing your sofa in direct sunlight (UV light), over time fabrics may discolour slightly.

Stellen Sie Ihr Sofa nicht in direktes Sonnenlicht (UV-Licht), da sich die Stoffe mit der Zeit leicht verfärben können.

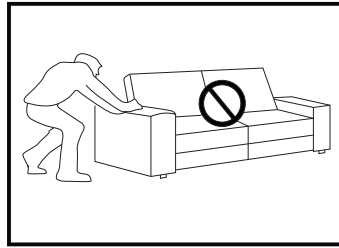
General product safety and Misuse warnings



Do not sit, jump, stand or play on the back rail of the furniture.

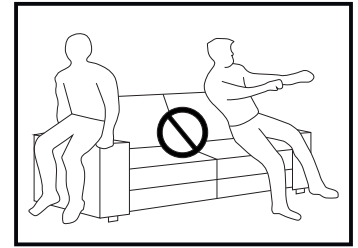
Do not tilt furniture alone, seek help.

Sitzen, springen, stehen oder spielen Sie nicht auf der Rückenschiene der Möbel. Möbel nicht alleine kippen, Hilfe holen.



Do not drag or pull your furniture on flooring or carpet, seek help.

Ziehen oder ziehen Sie Ihre Möbel nicht über Fußböden oder Teppiche, suchen Sie Hilfe.



Do not sit on arms or back rails. **Do not** jump from any height.

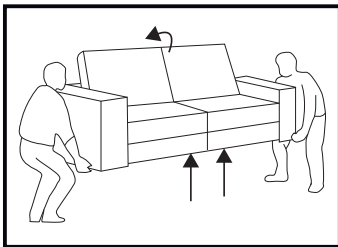
Setzen Sie sich nicht auf die Arme oder Rückenschiene. Springen Sie nicht aus irgendeiner Höhe.

- **Do not** leave or allow children to climb and jump on the furniture. Furniture is not a toy; unforeseen accidents and injury may occur.

Lassen Sie Kinder nicht auf die Möbel klettern oder springen. Möbel sind kein Spielzeug; unvorhergesehene Unfälle und Verletzungen können auftreten.

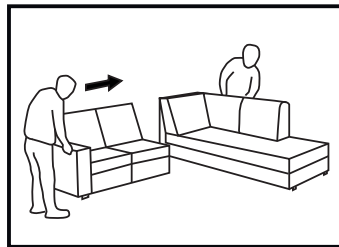
- Before lifting the furniture, check for any power connection, connecting brackets or universal tabs are disconnected before moving.

Überprüfen Sie vor dem Anheben des Möbels, ob Stromanschlüsse, Verbindungsklammern oder Universallaschen vor dem Bewegen getrennt sind.



Always ensure children, pets and wires are not around when moving.

Stellen Sie immer sicher, dass Kinder, Haustiere und Kabel nicht in der Nähe sind, wenn Sie sich bewegen.



Please ensure there is help available with heavy and large furniture.

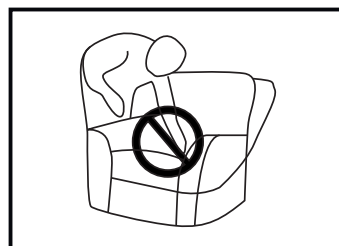
Bitte stellen Sie sicher, dass bei schweren und großen Möbeln Hilfe zur Verfügung steht.

Motion furniture warnings / Warnungen vor Bewegungsmöbeln



Do not place fingers or limbs into moving parts like the footrest.

Stecken Sie keine Finger oder Gliedmaßen in bewegliche Teile wie die Fußstütze.



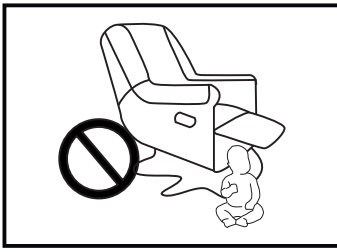
Do not place fingers or limbs into moving parts like the main body or headrest.

Stecken Sie keine Finger oder Gliedmaßen in bewegliche Teile wie den Hauptkörper oder die Kopfstütze.



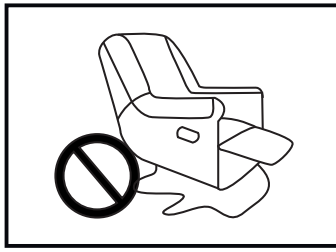
Do not allow children to play on or with motion furniture.

Lassen Sie Kinder nicht auf oder mit beweglichen Möbeln spielen.



Do not allow children to play under the footrest.

Lassen Sie Kinder nicht unter der Fußstütze spielen.



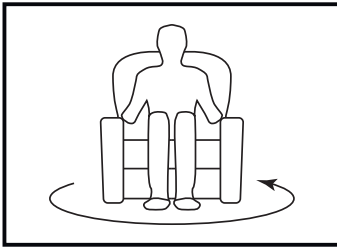
Avoid tangling of electrical power cords or trapping electrical wires.

Vermeiden Sie das Verheddern von Stromkabeln oder das Einklemmen von Elektrodrähten.



Do not allow liquid spillages around electronics.

Lassen Sie keine Flüssigkeiten in der Nähe von Elektronik verschütten.



Do not allow children to play on swivel cuddles or office like furniture.

Lassen Sie Kinder nicht auf drehbaren Kuscheln oder büroähnlichen Möbeln spielen.

• **Note** any manufacturer advisories regarding care and electrical use.

Beachten Sie alle Herstellerhinweise zur Pflege und zum elektrischen Gebrauch.

• **Do not** overload power cables and extension leads.

Überlasten Sie Netzkabel und Verlängerungskabel nicht.

• If extension leads are being used, please refer to the product information to ensure the product can withstand the use and frequency of use.

Wenn Verlängerungskabel verwendet werden, beachten Sie bitte die Produktinformationen, um sicherzustellen, dass das Produkt der Verwendung und Häufigkeit der Verwendung standhält.

• Any electrical overloading in a household may cause issues and cause fuses to blow, **please note** this is not a component or manufacturing issue.

Jede elektrische Überlastung in einem Haushalt kann Probleme verursachen und zum Durchbrennen von Sicherungen führen. Bitte beachten Sie, dass dies kein Komponenten- oder Herstellungsproblem ist.